

NOTICE DE MONTAGE- ASSEMBLY INSTRUCTIONS- MONTAGEANLEITUNG- MANUAL DE MONTAJE- MANUAL DE MONTAGEM



VARIO 300x300

MWH Code: 878963/878747

Parasol excentré Aluminium

YJAF-038-3x3

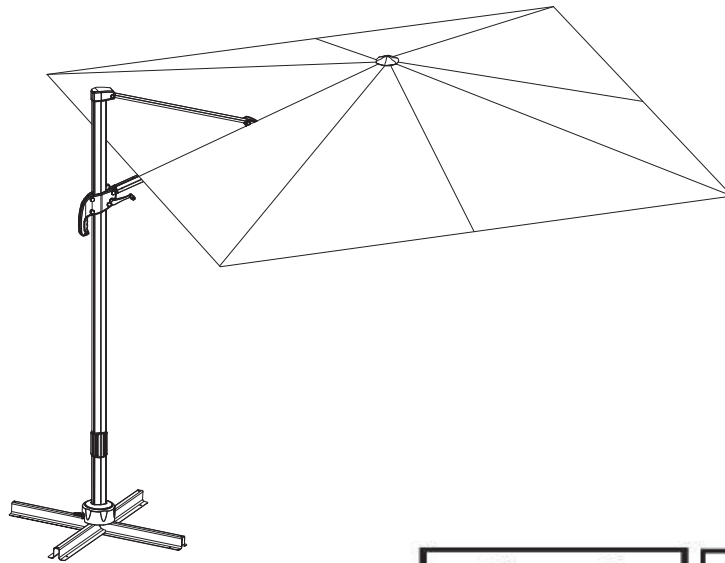
BIEN ETUDIER LA NOTICE DE MONTAGE
REPEREZ LES PIECES CONSTITUANT VOTRE
MEUBLE
REGROUPEZ ET CONTROLEZ LA QUINCAILLERIE
MUNISSEZ-VOUS DE L'OUTILLAGE NECESSAIRE
AMENAGEZ-VOUS UNE ZONE DE MONTAGE
PROCEDEZ AU MONTAGE
NE JAMAIS FORCER LES ASSEMBLAGES
RESSERREZ LES VIS APRES QUELQUES TEMPS
D'USAGE
GARDER VOTRE NOTICE DE MONTAGE, SI UNE PIECE
VENAIT A MANQUER, ELLE SERAIT LE
PLUS CLAIR MOYEN DE COMMUNIQUER AVEC
VOTRE MAGASIN.

**IMPORTANT : A CONSERVER POUR CONSULTATION ULTERIEURE
CLASSE D'UTILISATION DOMESTIQUE**

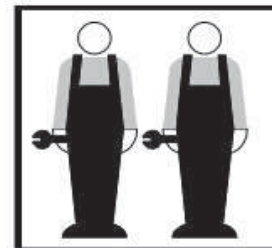
READ THE ASSEMBLY INSTRUCTIONS CAREFULLY
IDENTIFY THE ELEMENTS CONSTITUING YOUR
PIECE OF FURNITURE
GROUP AND CHECK THE HARDWARE FITTINGS
GET THE TOOLS NEEDED
CLEAR SPACE TO WORK
PROCEED TO ASSEMBLE
NEVER FORCE THE FITTINGS
TIGHTEN THE SCREW AFTER USING FOR
SOMETIME
KEEP YOUR ASSEMBLY INSTRUCTIONS, IT
COULD HELP FOR BETTER COMMUNICATION
WITH YOUR STORE, IN THE EVENT OF QUERY.

Vérifiez régulièrement que les vis sont bien serrées et les
resserrer si besoin, si le montage n'est pas bien réalisée cela
peut endommager le produit et être dangereux lors de son
utilisation

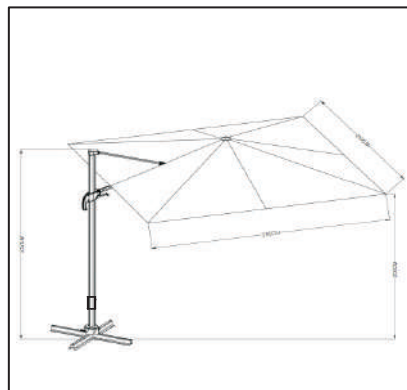
DIE MONTAGEANLEITUNG SORGFÄLTIG DURCHLESEN
DIE EINZELTEILE DES MÖBELSTÜCKS ERMITTELN
DIE BESCHLÄGE ZUSAMMENLEGEN UND PRÜFEN
DAS NOTWENDIGE WERKZEUG ZURECHTLEGEN
EINEN MONTAGEBEREICH FREIMACHEN
DAS MÖBEL STÜCK ZUSAMMENBAUEN
NIEMALS DIE VERBINDUNGEN ZU STARK ANZIEHEN
DIE SCHRAUBEN NACH EINIGER ZEIT DES
GEBRAUCHS ERNEUT FESTZIEHEN
DIE MONTAGEANLEITUNG GUT AUFBEWAHREN:
SOLLTE EIN TEIL FEHLEN, IST SIE DAS BESTE
VERSTÄNDIGUNGSMITTEL MIT IHREM GESCHÄFT



ESTUDIE ATENTAMENTE EL MANUAL DE
MONTAJE
LOCALICE LAS PIEZAS QUE CONSTITUYEN SU
MUEBLE
REUNA Y CONTROLE LOS TORNILLOS
EQUIPE-SE DE LAS HERRAMIENTAS
NECESARIAS
PREPARE UMA ZONA DE MONTAJE
REALICE EL MONTAJE
NO FUERCE NUNCA EN LAS UNIONES
APRIETE LOS TORNILLOS DESPUES DE CIERTO
TIEMPO DE UTILIZACION
CONSERVE SU MANUAL DE MONTAJE, SI
FALTARA UNA PIEZA, SERIA LA MANERA MAS
FACIL DE COMUNICAR CON LA TIENDA



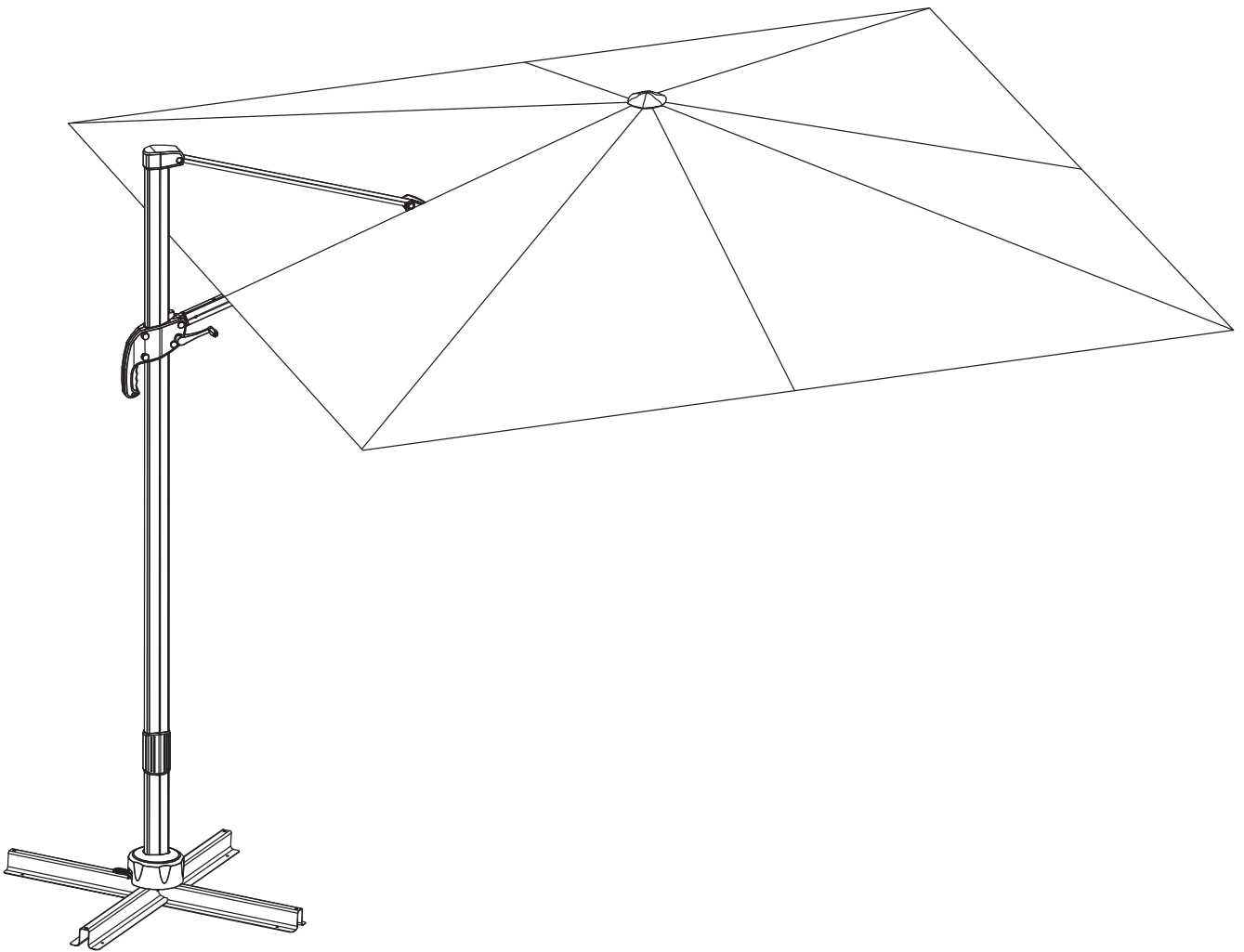
LEIA ATENTAMENTE O MANUAL DE INSTALAÇÃO
IDENTIFICAR OS ELEMENTOS ESTÃO SEUS MÓVEIS
AGRUPE E VERIFIQUE OS PARAFUSOS
EQUIPE-SE DAS FERRAMENTAS NECESSÁRIAS
PREPARAR UMA ÁREA DE MONTAGEM
REALICE O MONTAGEM
NUNCA FORCE NAS UNIÕES
APERTAR DEPOS DE ALGUM TEMPO DO USO
GUARDE AS INSTRUÇÕES, SE FALTA UMA PEÇA A
MANEIRA MAIAS FÁCIL ES COMUNICAR A LOJA



Elément : matériau.

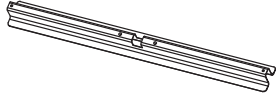

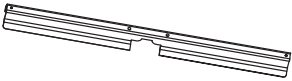


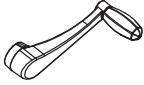
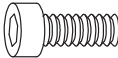
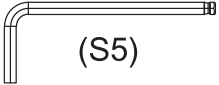
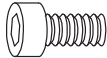





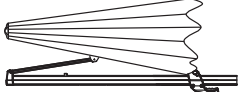
Structure en aluminium traitée epoxy
Baleines en Acier
Toile polyester

**VUE ÉCLATÉE-EXO-EXPLODED VIEW
AUSEINANDERGEZOGENER PERSPEKTIVSCHNITT
VISTA DESPIEZADA-VISTA EXPLODIDA**

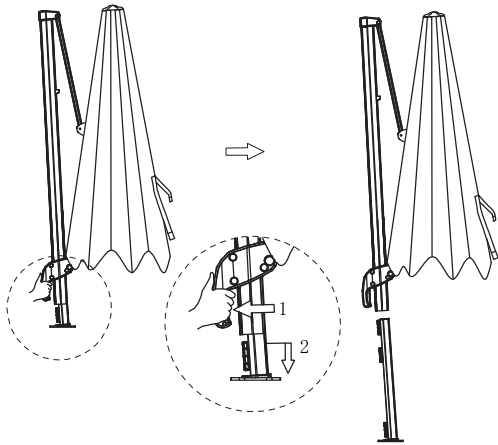


**QUINCAILLERIE-HARDWARE
 BESCHLÄGE-FERRETERIA
 -PARAFUSOS**

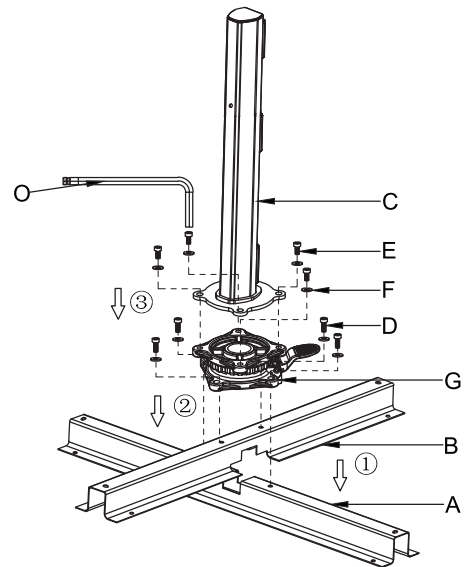
**OUTILLAGE-TOOLS-WERKZEUG
 HERRAMIENTA
 -FERRAMENTAS**

A	1		K	1	
B	1		L	1	 (M6X15)
C	1		M	1	
D	4	 (M10X25)	N	1	 (S5)
E	4	 (M10X20)	O	1	 (S8)
F	8	 (Φ10)			
G	1				
H	1				
I	1				
J	1				

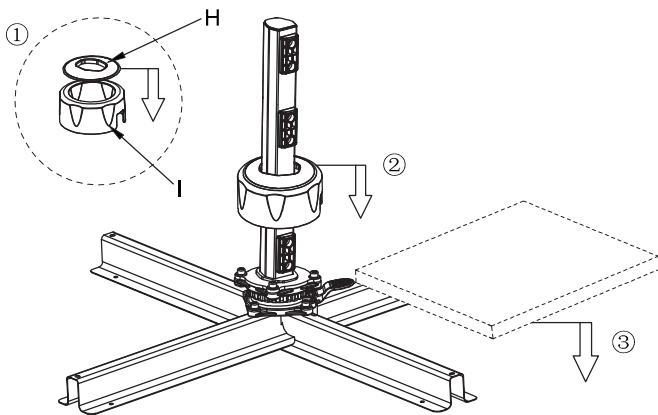
01:



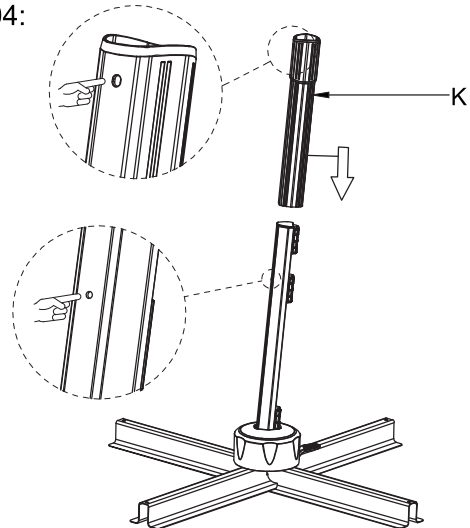
02:



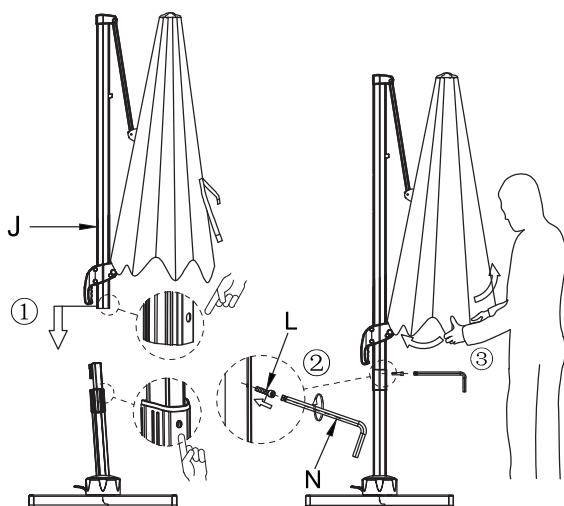
03:



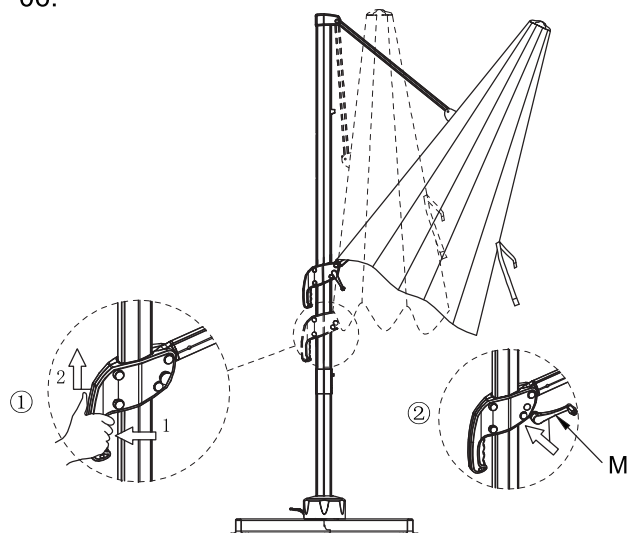
04:



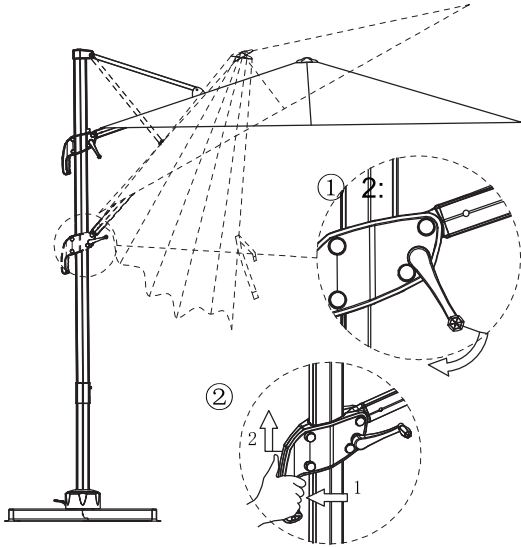
05:



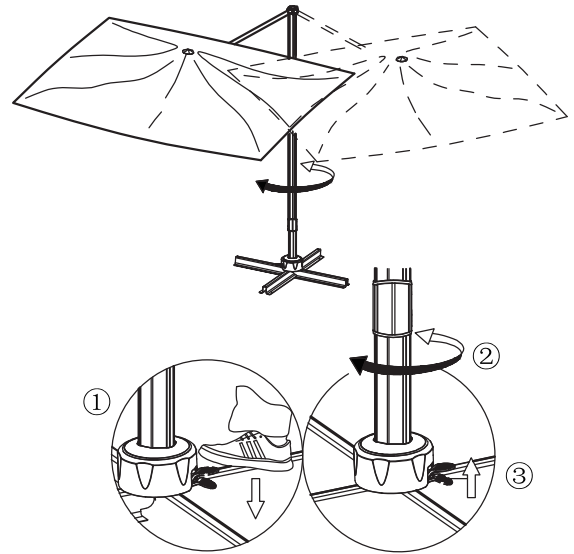
06:



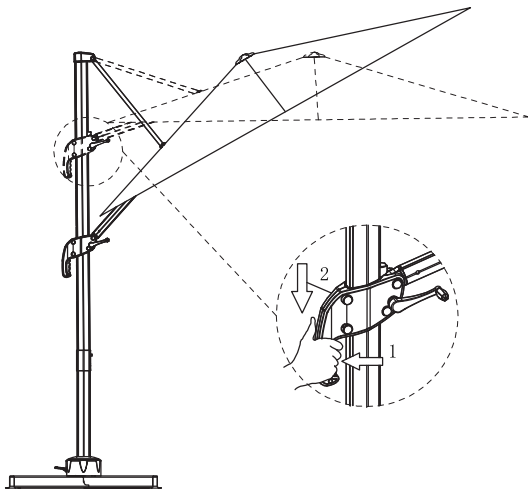
07:



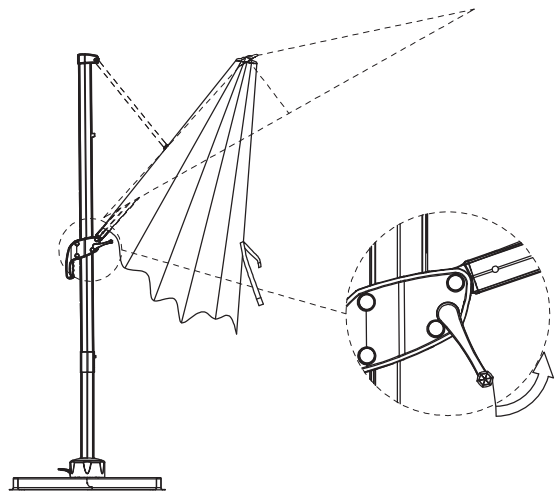
08:



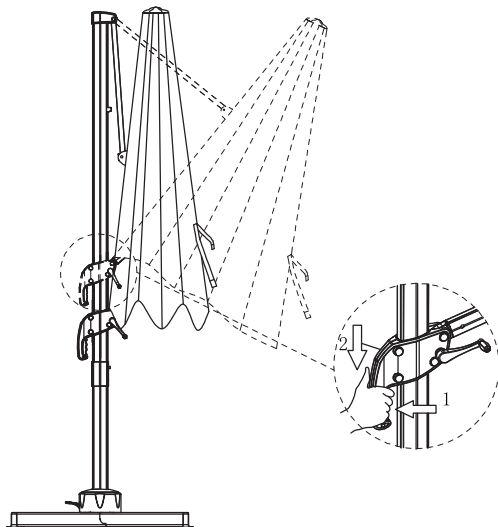
09:



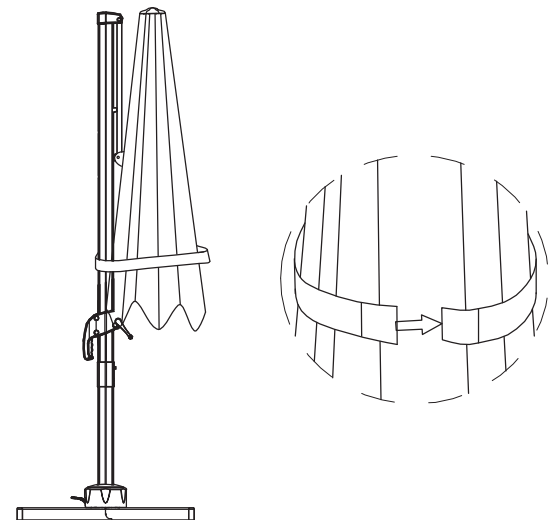
10:



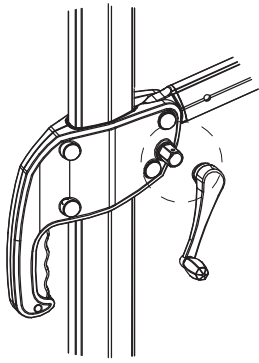
11:



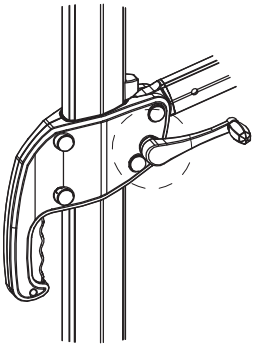
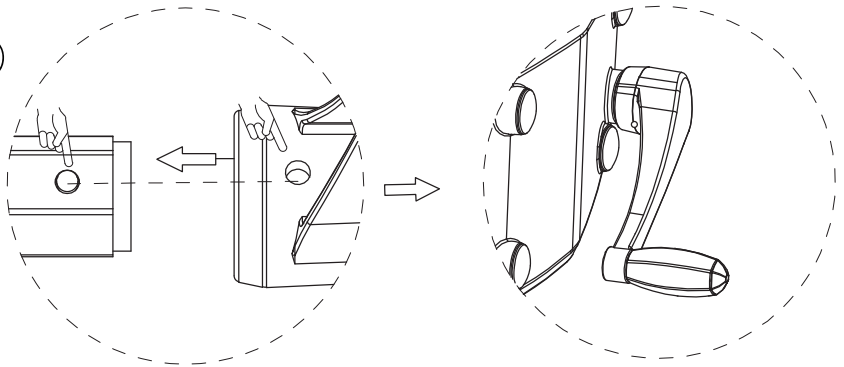
12:



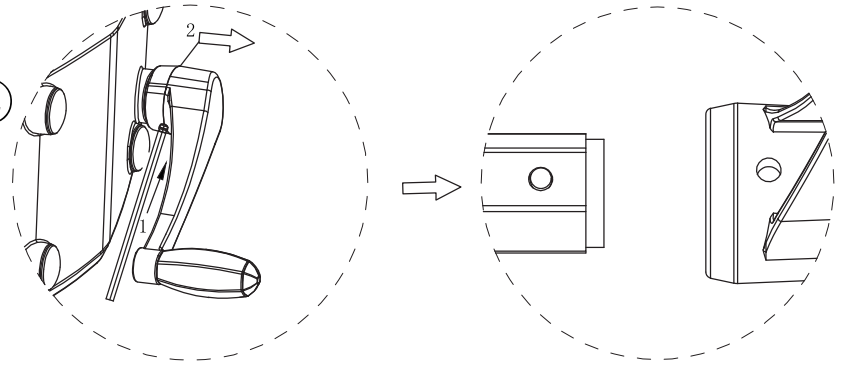
01:



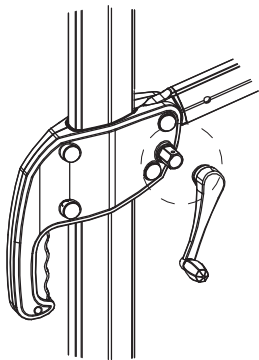
①



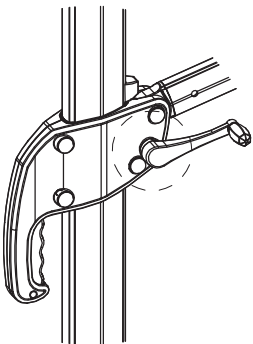
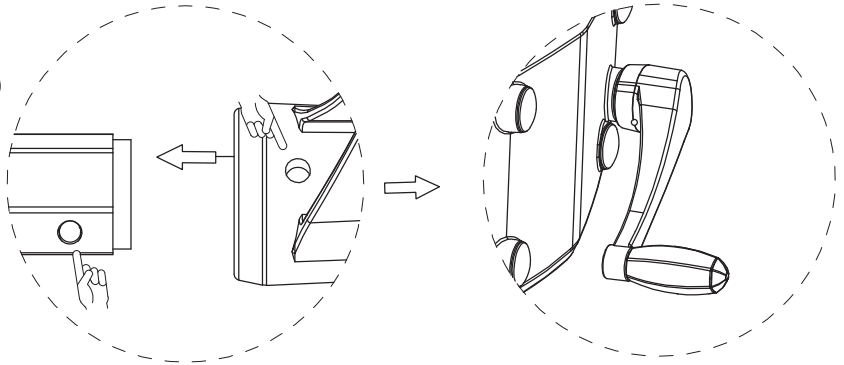
②



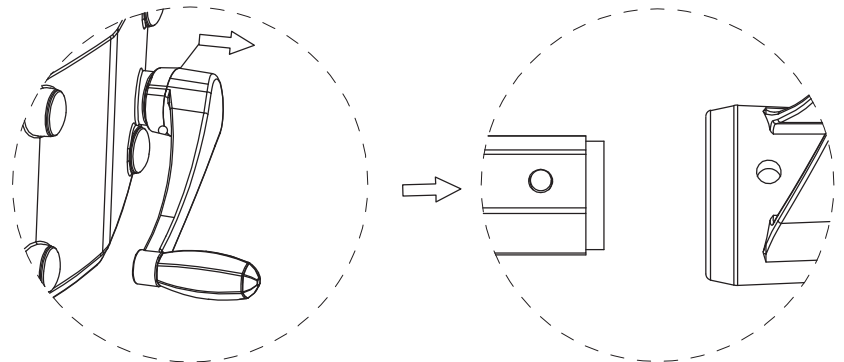
02:

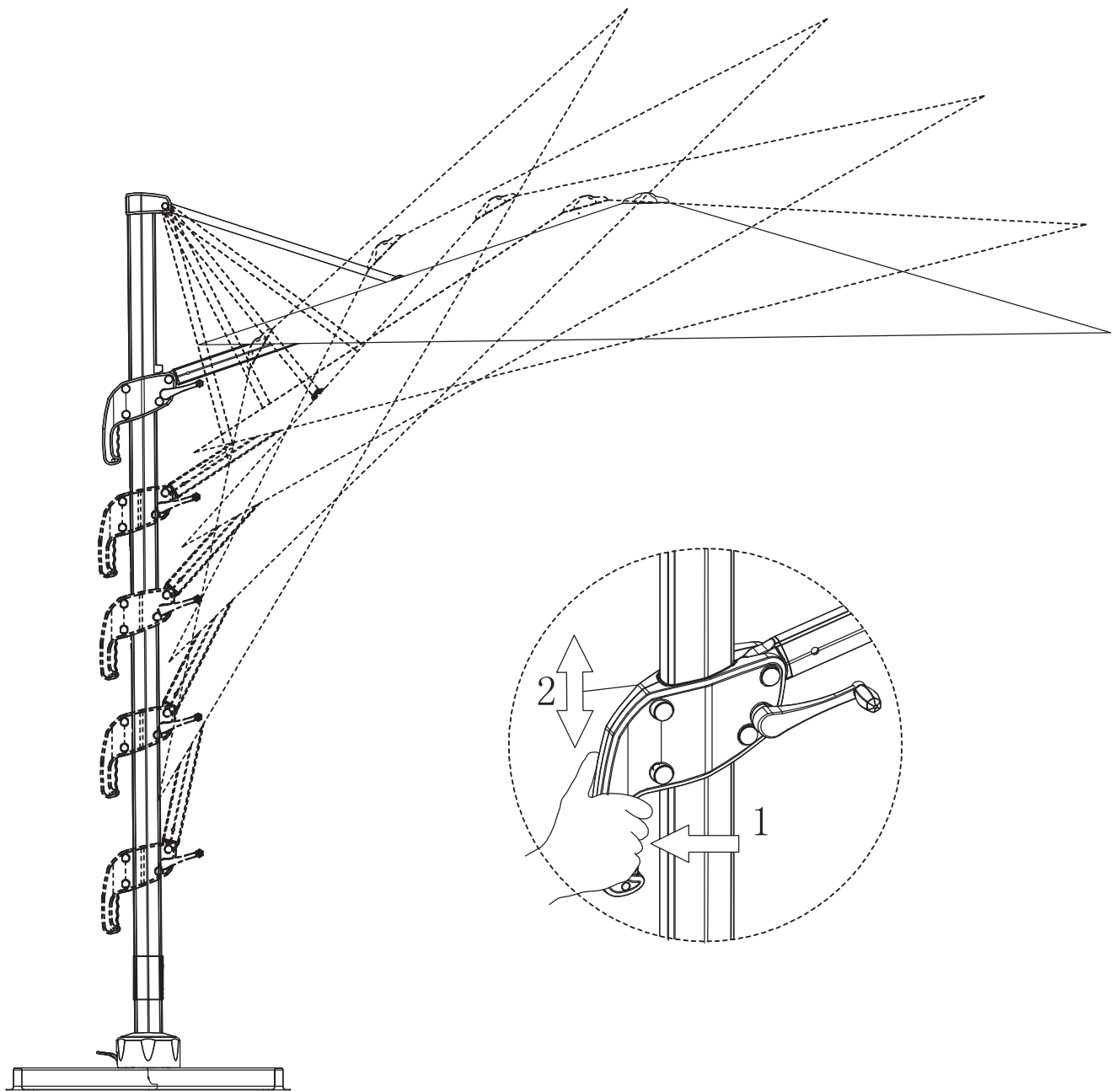


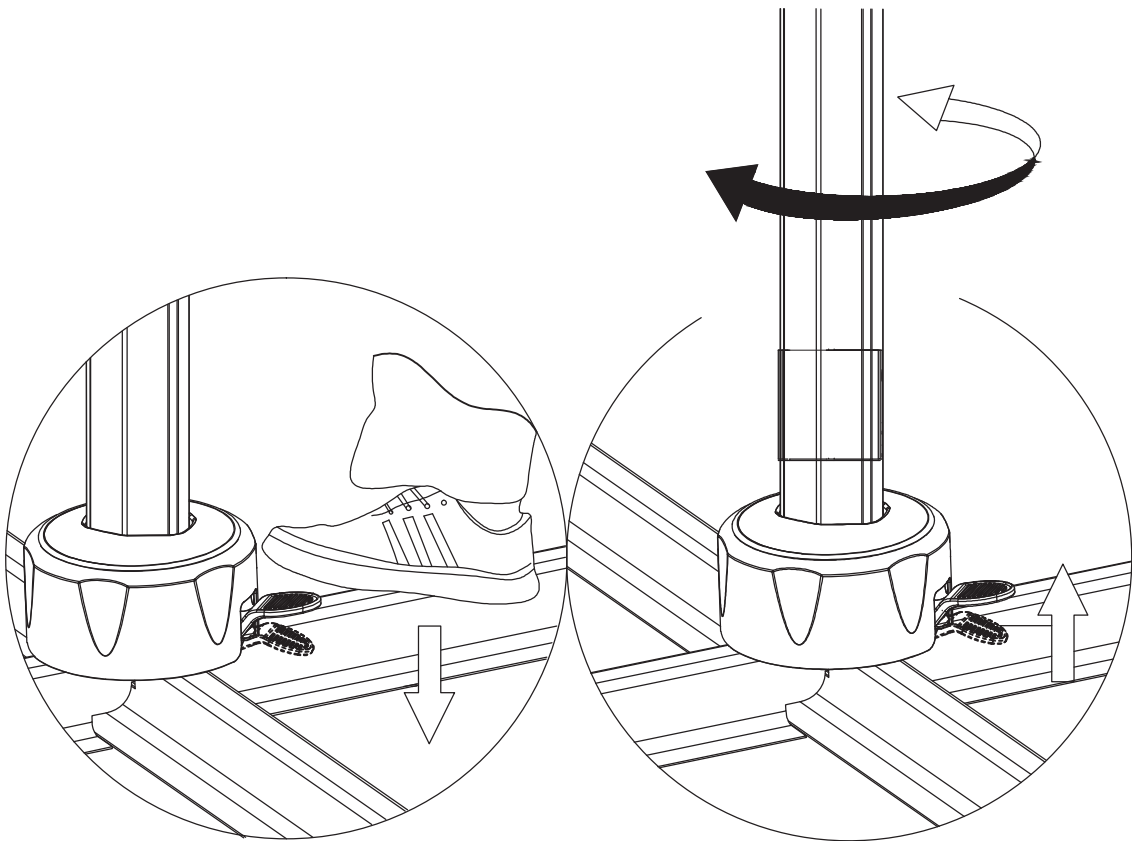
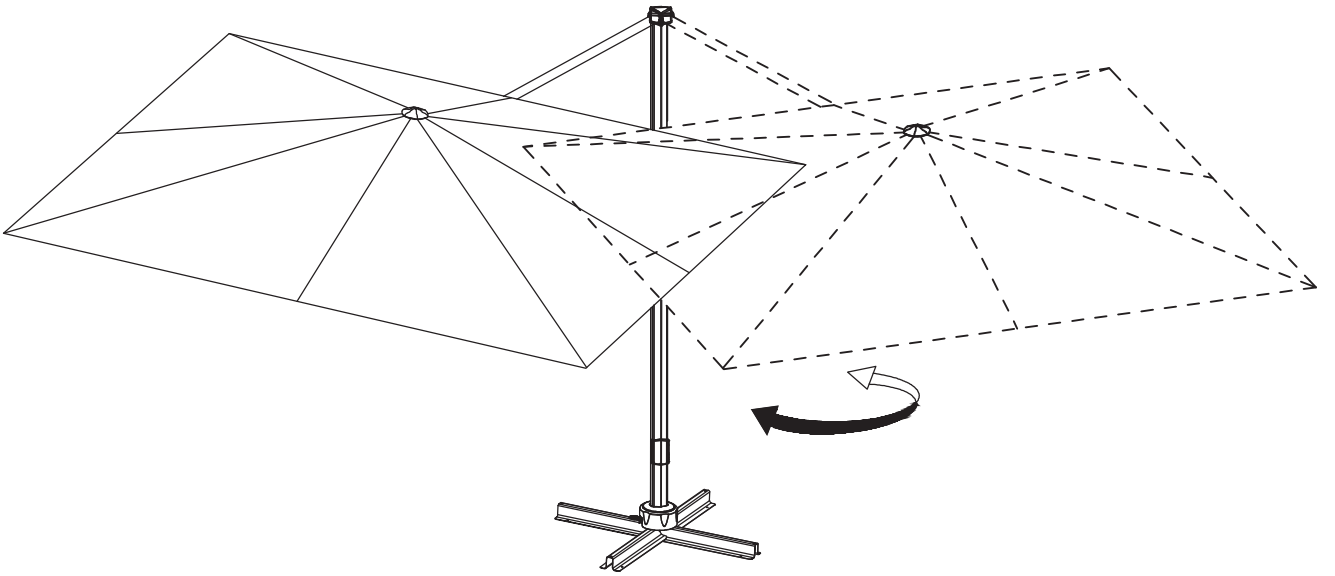
①



②







REMERCIEMENTS

Vous avez choisi d'acheter ce produit chez CREADOR. Nous espérons que vous en serez entièrement satisfait et vous remercions de votre confiance.

Si toutefois vous aviez remarqué un problème en cours de montage, appelez vite votre magasin qui vous apportera la solution adéquate.

Vous pouvez également nous écrire à l'adresse suivante :

WITH THANKS

You have decided to buy a product from **CREADOR**. We thank you for your trust and hope you are fully satisfied with your purchase.

If for any reason you encounter a problem when assembling this item, quickly call your shop which will provide you with a suitable solution.

You can also contact us at the following address :

DANKE

Sie haben beschlossen, dieses Produkt bei CREADOR zu kaufen. Wir hoffen, daß es **Sie** vollauf zufriedenstellt und danken Ihnen für Ihr Vertrauen.

Sollten Sie jedoch während der Montage auf ein Problem gestoßen sein, rufen Sie bitte schnell unser Geschäft an, das Ihnen die passende Lösung bringt.

Sie können uns auch unter folgender Adresse schreiben:

AGRADECIMIENTOS

Usted ha escogido comprar este producto en CREADOR. Esperamos que esté completamente satisfecho de eso y le agradecemos su confianza.

No obstante, si usted hubiese observado algún problema durante el montaje, lláme rápido a su tienda, ésta le dará la solución adecuada.

También puede escribirnos a la siguiente dirección :

AGRADECIMIENTOS

Você optou por comprar este produto CREADOR. Esperamos que você esteja completamente satisfeito com isso e agradecemos a sua confiança.

No entanto, se você tivesse visto algum problema durante a instalação, chame rápido a sua loja, ele vai te dar a solução certa.

Você também pode escrever para o seguinte endereço:

Importé par
MWH GMBH
Blindeisenweg 23
41468 Neuss
Allemagne
SAV France : sav.creator@mwhgmbh.de
Merci de joindre une photo et la facture d'achat

<p>"Utilisation domestique uniquement" Attention aux risques de cisaillement et de pincement en cours de manipulation</p> <p>"For domestic use only" Be careful of shear and squeeze risks during use</p> <p>Nur für den Hausgebrauch bestimmt. Bitte vorsichtig mit beweglichen Teilen umgehen, aufgrund möglicher Einklemmungsgefahr</p> <p>Alleen voor thuisgebruik. Voorzichtig open en dicht vouwen</p> <p>Para uso doméstico. Tener precaución de no pellizcarse durante su uso</p> <p>Para uso doméstico. Tenha cuidado para não beliscar durante o uso</p>	<p>A nettoyer à l'eau 30°C maximum et au savon à la main Laisser sécher à l'ombre et à stocker dans un endroit sec et ventilé à l'abri. A positionner sur un sol plat</p> <p>Clean by hand with water and mild soap with a maximum temperature of 30°C Leave to dry in the shade and store in a dry and ventilated place during winter Position in a stable way on a flat ground</p> <p>Bitte mit einer milden Seifenlauge und einer Höchsttemperatur von 30°C reinigen. Bitte im Schatten trocknen lassen und den Winter über in einem trockenen Platz aufbewahren. Vor Gebrauch auf einem festen Grund aufstellen</p> <p>Gelieve met een zachte zeep en water met een maximaal temperatuur van 30°C schoonmaken en in de schaduw laten drogen. Tijdens de winter maanden in een droge plaats opbergen. Voor gebruik op een vlakke grond positioneren</p> <p>Limpiar a mano con agua y un jabón suave a una temperatura de unos 30°C, Dejar secar en la sombra y guardar en un lugar seco y ventilado durante el invierno. Colocar de una manera estable en una superficie plana</p> <p>Limpe a mão com sabão neutro e água a uma temperatura de cerca de 30 ° C. Deixe secar à sombra e armazenar em local seco e ventilado durante o inverno. Coloque em uma forma estável em um superfície plana</p>	<p>Socle à lester avec des dalles (non fournies) de 96kg minimum Tenir éloigné d'une flamme. Ne pas accrocher de produits sur l'armature Ne pas rester sous le parasol en cas d'orage Fermer le parasol en cas de vent. Positionner sur un sol plat</p> <p>Base to be fixed with ballasted weights of 96kg minimum (ballast sold seperately). Position in a stable way on a flat ground. Keep away from any flame. Do not hang anything on the frame Fold the sunshade if there is wind. Do not stay under the sunshade during a storm</p> <p>Der Schirm muss auf einer geeigneten Halterung mit einem Mindestgewicht von 96kg angebracht werden (Kreuz-Halterung inklusive, Gewichte können separat erworben werden). Positionieren Sie den Schirm auf flachem Grund. Von offener Flamme fern halten. Keine Gegenstände an den Schirm hängen. Bei Wind den Schirm bitte zusammenfallen und bei starkem Wind nicht neben oder unter dem Schirm stehen</p> <p>De parasol op een geschikte voet met een minimum gewicht van 96kg monteren (kruisvoet wordt meegeleverd, gewichten kunnen separaat worden gekocht). Gelieve de parasol op een vlakke grond positioneren. Niet in contact brengen met een open vlam of vuur. Niets aan de parasol ophangen en het wordt aangeraden bij wind de parasol dicht te vouwen. Bij zeer sterke wind niet onder of naast de parasol staan.</p> <p>Montar el parasol junto a la base de cruceta, con un contrapeso de 96 kg como mínimo (contrapesos no suministrados). Colocarlo en una posición estable y en una superficie plana. Alejar del fuego o fuentes de calor. No colgar ningún objeto en la estructura. Plegar el toldo cuando haya viento. No permanecer debajo del toldo durante tormenta o viento</p> <p>Montar o guarda-sol com uma base de cruzeta com um contrapeso, pelo menos, 96 kg (pesos não estão incluídos) Colocá-lo em uma posição estável sobre uma superfície plana. Afastar das fontes de fogo e calor. Não pendure objetos na estrutura. Dobre o toldo quando está ventando. Não fique sob o toldo durante a tempestade ou vento</p>
<p>Easy self-assembly</p> <p>"A monter soi même"</p> <p>Einfache Selbstmontage</p> <p>Eenvoudig zelf te monteren</p> <p>Montaje sencillo</p> <p>Facil montagem</p>	 <p>Ce meuble de jardin se recycle, s'il n'est plus utilisable, déposez-le en déchèterie. Notice à trier. Pour en savoir plus: www.consignesdetri.fr</p>	